

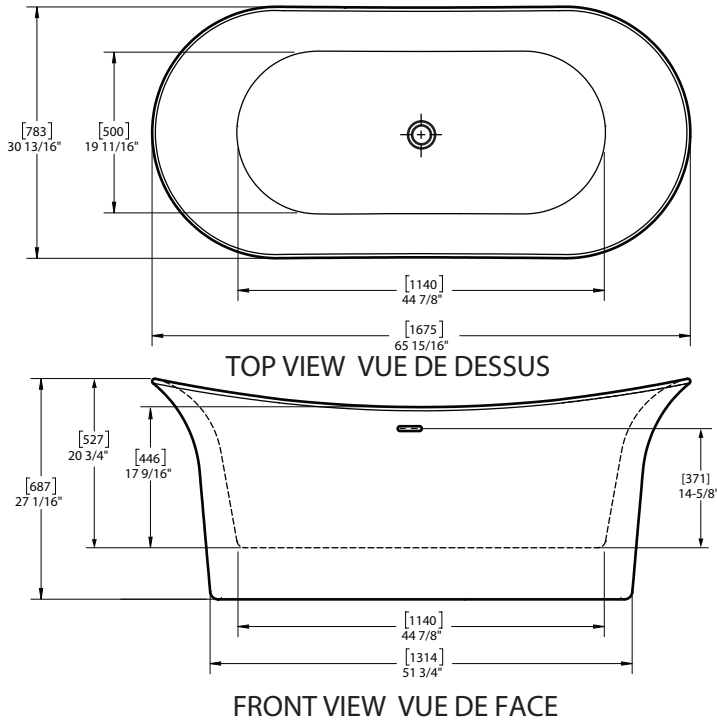
# Bain Signature

7300 Rue Sherbrooke O,  
Montréal, QC H4B 1R7  
www.bainsignature.com

Model/Modèle:

**Vivian-SL**

Freestanding bathtub  
Baignoire autoportante



\* Dimensions may vary +/- 1/4" (6mm) / Les dimensions peuvent varier de +/- 1/4" (6mm)

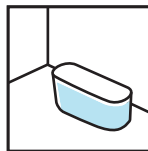
gallons to overflow / gallon au trop plein	55 gal.
packaging dimension / dimension d'emballage	70 x 33 x 30 "
approximated weight / poids du produit	120 lbs
weight with water / poids rempli d'eau	579.25 lbs
bathing well at sump / dimension intérieure au rebord	45 x 20 "

## Compliance Certifications:

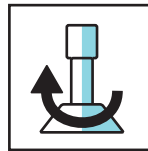
Uniform Plumbing Code  
National Plumbing Code of Canada  
CSA B45.5-17/IAPMO Z124-2017



Pure acrylic construction reinforced by fiberglass  
Construction en acrylique renforcée de fibre de verre



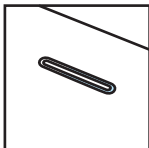
Freestanding installation  
Installation autoportante



Adjustable feet  
Pattes ajustables



Chrome drain included  
Drain chrome inclu



Integrated chrome linear overflow  
Trop plein linéaire chrome intégré



CUPC certified  
Certifié CUPC